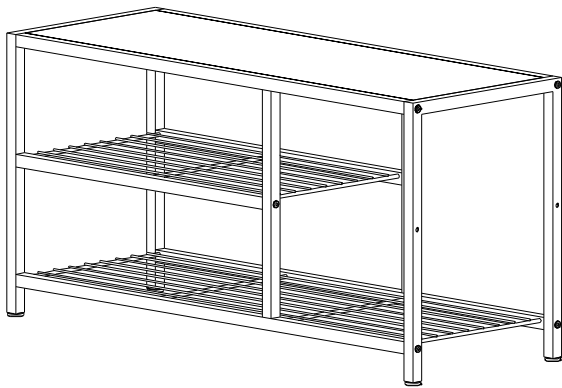




# OWNER'S MANUAL GUIDE DE L'UTILISATEUR MANUAL DEL PROPIETARIO



SHOE BENCH – CHAMPAGNE

BANC DE RANGEMENT POUR  
CHAUSSURES – CHAMPAGNE

BANCO DE ALMACENAMIENTO  
PARA ZAPATOS – CHAMPÁN

Model / Modèle / Modelo  
CTBFPNC-2424

**IMPORTANT, RETAIN FOR FUTURE REFERENCE: READ CAREFULLY**  
**IMPORTANT, À CONSERVER POUR DE FUTURS BESOINS DE**  
**RÉFÉRENCE : À LIRE SOIGNEUSEMENT**  
**IMPORTANTE: CONSERVE PARA FUTURA REFERENCIA.**  
**LEA CUIDADOSAMENTE**

**Important / Important / Importante**

FOR 3D ASSEMBLY INSTRUCTIONS  
POUR DES DIRECTIVES D'ASSEMBLAGE 3D  
PARA INSTRUCCIONES DE ENSAMBLAJE EN 3D



**BILT.**<sup>®</sup>

Intelligent Instructions  
Directives intelligentes  
Instrucciones Inteligentes





---

## WARNINGS

1. **Read and understand all instructions.** Failure to follow all instructions may result in injury and/or damage.
2. **The warnings, cautions, and instructions discussed in this manual cannot cover all possible conditions or situations that may occur.** The user must always be aware of the environment and ensure to use the product in a safe and responsible manner.
3. **Do NOT modify the product in any way.** Unauthorized modification may impair the function and/or safety of the product, and may affect the life of the product.
4. **Check for damaged parts.** Before using this product, carefully check that all parts are in good condition, and that the product will operate properly and perform its intended function. Check for damaged parts and any other conditions that may affect the operation of this product. Replace damaged or worn parts, and never use this product with a damaged part.
5. **Do NOT overload the product.**

Weight capacity of Bench Top (evenly distributed)	<b>136 kg / 300 lb</b>
Weight capacity per Shelf (evenly distributed)	<b>22.7 kg / 50 lb</b>

6. **Do NOT allow children to climb or play around the product.** Tipping may occur causing injury.
7. **Do NOT stand or lean on the product or use any part of this product as a step ladder.** Tipping may occur causing injury.

---

## CARE AND MAINTENANCE

- Avoid harsh, abrasive cleaners, and other corrosive chemicals.
- Wipe dry and keep out of direct sunlight.
- The product is designed for indoor use.

## MISES EN GARDE

- 1. Lire et comprendre toutes les directives.** Tout manquement à l'une des directives peut provoquer des blessures graves et (ou) des dommages.
- 2. Les mises en garde, les avertissements et les directives énoncés dans le présent guide ne peuvent tenir compte de toutes les conditions ou situations qui peuvent survenir.** L'utilisateur doit toujours être conscient de son environnement et s'assurer qu'il utilise le produit de façon sécuritaire et responsable.
- 3. NE PAS modifier ce produit d'une quelconque manière que ce soit.** La modification non autorisée du produit peut nuire à la fonction et (ou) à l'utilisation sécuritaire du produit et pourrait en affecter la durée utile.
- 4. Vérifier s'il y a des pièces endommagées.** Avant d'utiliser ce produit, vérifier avec soin que toutes les pièces sont en bon état et que le produit peut fonctionner correctement et offrir le rendement pour lequel il a été conçu. Vérifier la présence de pièces endommagées et de toute autre condition qui peut affecter le fonctionnement de ce produit. Remplacer les pièces endommagées ou usées et ne jamais utiliser ce produit si une pièce est endommagée.
- 5. NE PAS surcharger le produit.**

Capacité maximale de poids du dessus de banc (répartition uniforme du poids)	<b>136 kg / 300 lb</b>
Capacité maximale de poids par étagère (répartition uniforme du poids)	<b>22.7 kg / 50 lb</b>

- 6. NE PAS laisser des enfants grimper ou jouer autour du produit.** Un basculement pourrait survenir et causer des blessures.
- 7. ÉVITER de se tenir debout ou de s'appuyer sur le produit et d'utiliser quelque partie que ce soit de ce produit comme marchepied ou escabeau.** Un basculement pourrait survenir et causer des blessures.

## ENTRETIEN

- Éviter d'utiliser des nettoyeurs puissants et abrasifs, ainsi que d'autres produits chimiques corrosifs.
- Essuyer l'humidité et garder à l'abri de tout ensoleillement direct.
- Cet article n'est pas homologué pour une utilisation à l'extérieur.

## ADVERTENCIAS

1. **Lea y comprenda todas las instrucciones.** Hacer caso omiso de estas instrucciones podría resultar en lesiones físicas o daños.
2. **Las advertencias, precauciones e instrucciones descritas en este manual no abarcan todas las posibles situaciones o escenarios desfavorables que pudiesen ocurrir.** El usuario debe estar siempre atento a su entorno y asegurarse de que el producto se utilice de manera segura y responsable.
3. **NO modifique el producto de ninguna forma.** Toda alteración no autorizada podría impedir el correcto funcionamiento y/o afectar la seguridad y la vida útil del producto.
4. **Revise si hay piezas dañadas.** Antes de usar este producto, revise cuidadosamente que todas las piezas estén en buenas condiciones, que el producto funcione correctamente y cumpla con sus funciones previstas. Revise si hay piezas dañadas y cualquier otra condición que pueda afectar el funcionamiento de este producto. No utilice este producto si una de sus piezas está dañada. Siempre reemplace inmediatamente cualquier pieza dañada o desgastada.
5. **NO sobrecargue el producto.**

Capacidad de peso de la parte superior del banco (distribuido de manera uniforme)	<b>136 kg / 300 lb</b>
Capacidad de peso por Repisa (distribuido de manera uniforme)	<b>22.7 kg / 50 lb</b>

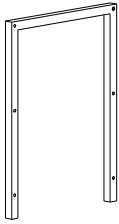
6. **NO permita que los niños jueguen cerca del producto o se suban en él,** puesto que este podría volcarse y causar lesiones físicas.
7. **NO se recargue ni se apoye sobre este producto; tampoco lo utilice como escalera.** Esto podría provocar su volcadura y causar lesiones físicas.

## CUIDADO Y MANTENIMIENTO

- Evite los productos de limpieza abrasivos y otras sustancias químicas corrosivas.
- Límpielo con un paño seco y manténgalo alejado de la luz solar directa.
- Este producto está diseñado para uso en interiores solamente.

# PARTS LIST / LISTE DES PIÈCES / LISTA DE PIEZAS

A



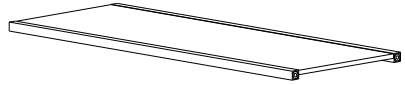
2

B



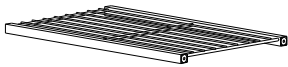
2

C



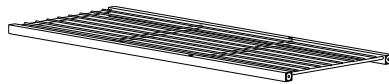
1

D



1

E



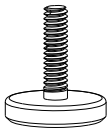
1

F



12

G



4

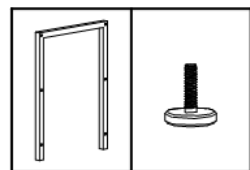
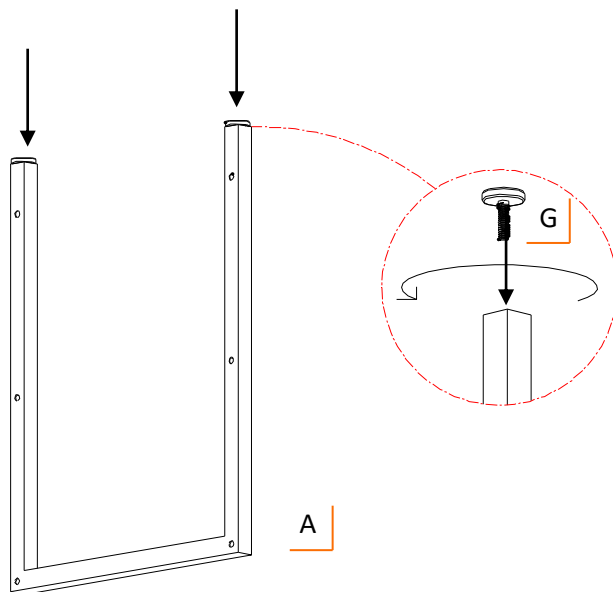
H



1

# ASSEMBLY INSTRUCTIONS / DIRECTIVES D'ASSEMBLAGE / INSTRUCCIONES DE ENSAMBLAJE

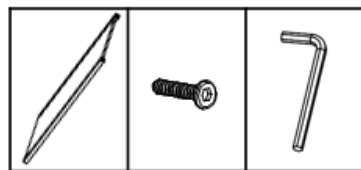
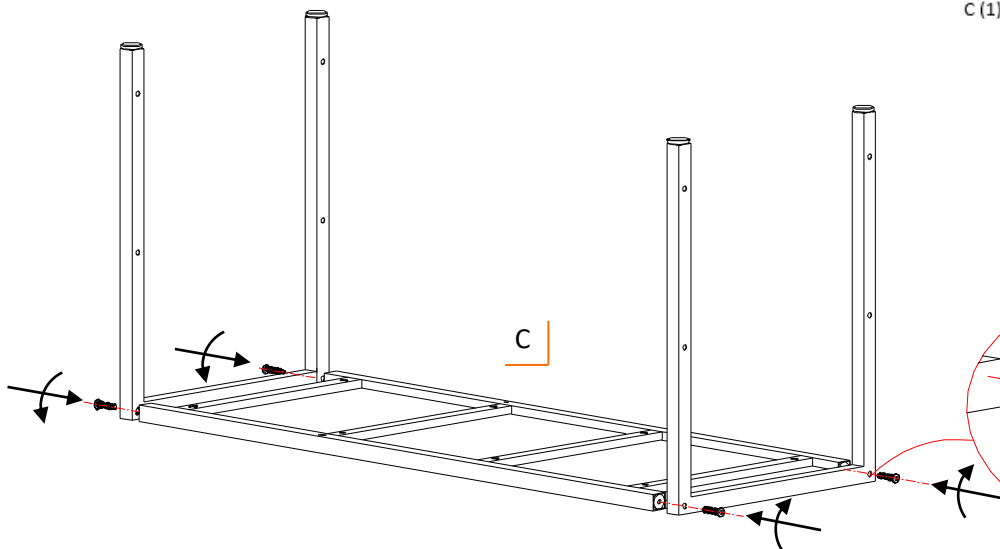
**STEP 1**  
**ÉTAPE 1**  
**PASO 1**



A (2)

G (4)

**STEP 2**  
**ÉTAPE 2**  
**PASO 2**



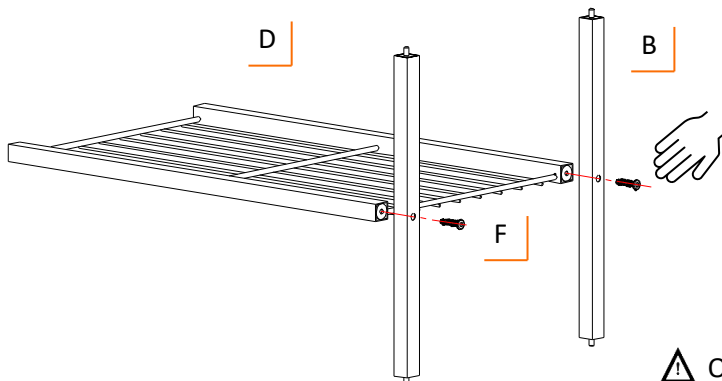
C (1)

F (4)

H (1)

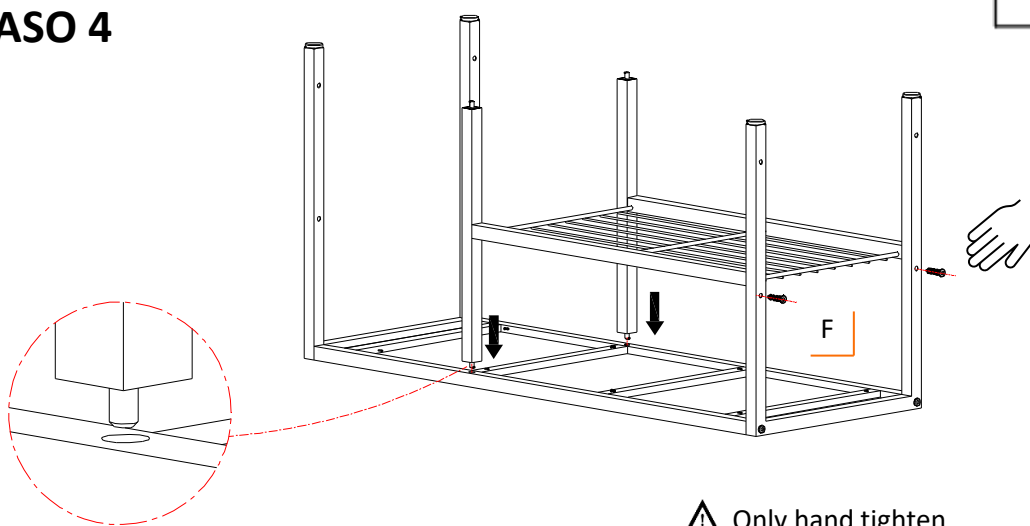
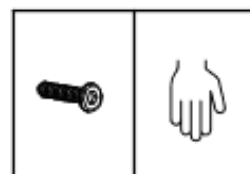
# ASSEMBLY INSTRUCTIONS / DIRECTIVES D'ASSEMBLAGE / INSTRUCCIONES DE ENSAMBLAJE

## STEP 3 ÉTAPE 3 PASO 3



**⚠ Only hand tighten**  
Serrez seulement à la main  
Solo apriete a mano (no use herramientas)

## STEP 4 ÉTAPE 4 PASO 4



**⚠ Only hand tighten**  
Serrez seulement à la main  
Solo apriete a mano (no use herramientas)



# ASSEMBLY INSTRUCTIONS / DIRECTIVES D'ASSEMBLAGE / INSTRUCCIONES DE ENSAMBLAJE

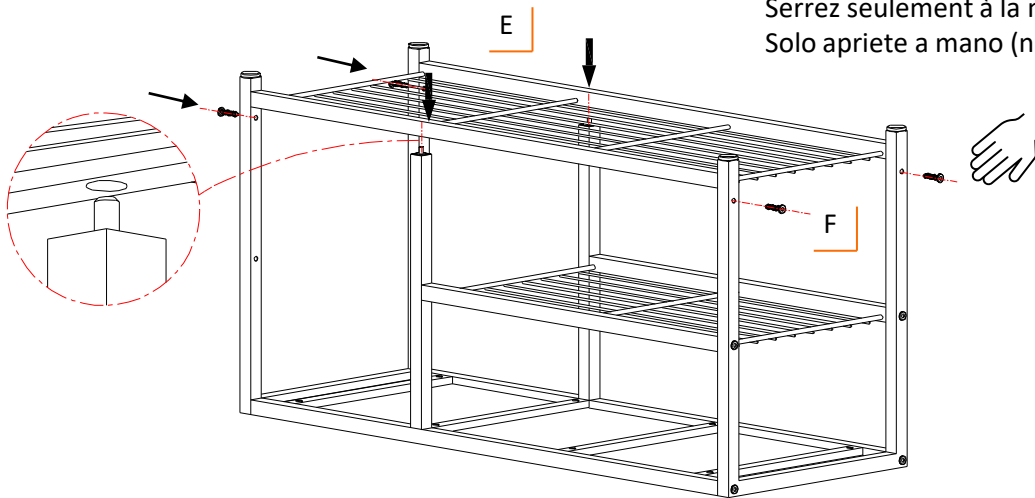
## STEP 5 ÉTAPE 5 PASO 5



E (1)

F (4)

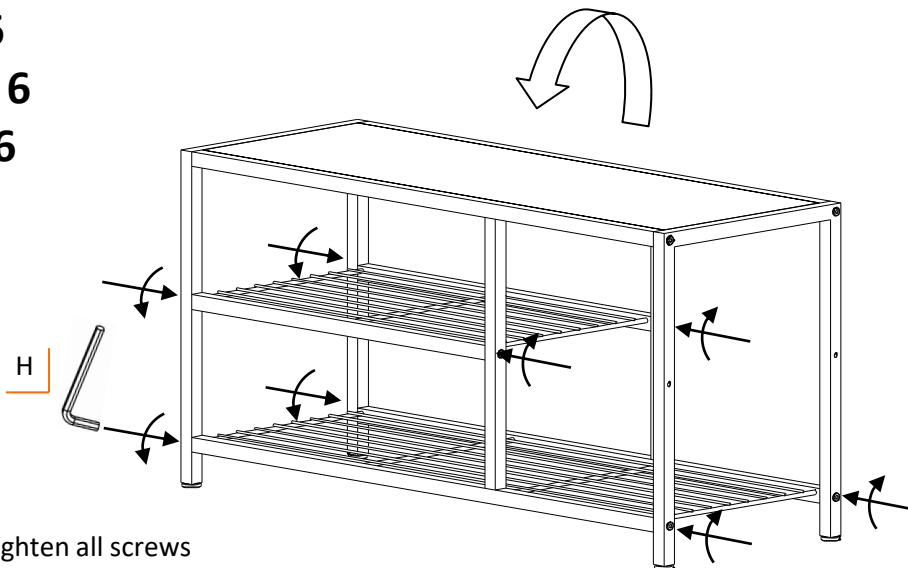
⚠ Only hand tighten  
Serrez seulement à la main  
Solo apriete a mano (no use herramientas)



## STEP 6 ÉTAPE 6 PASO 6



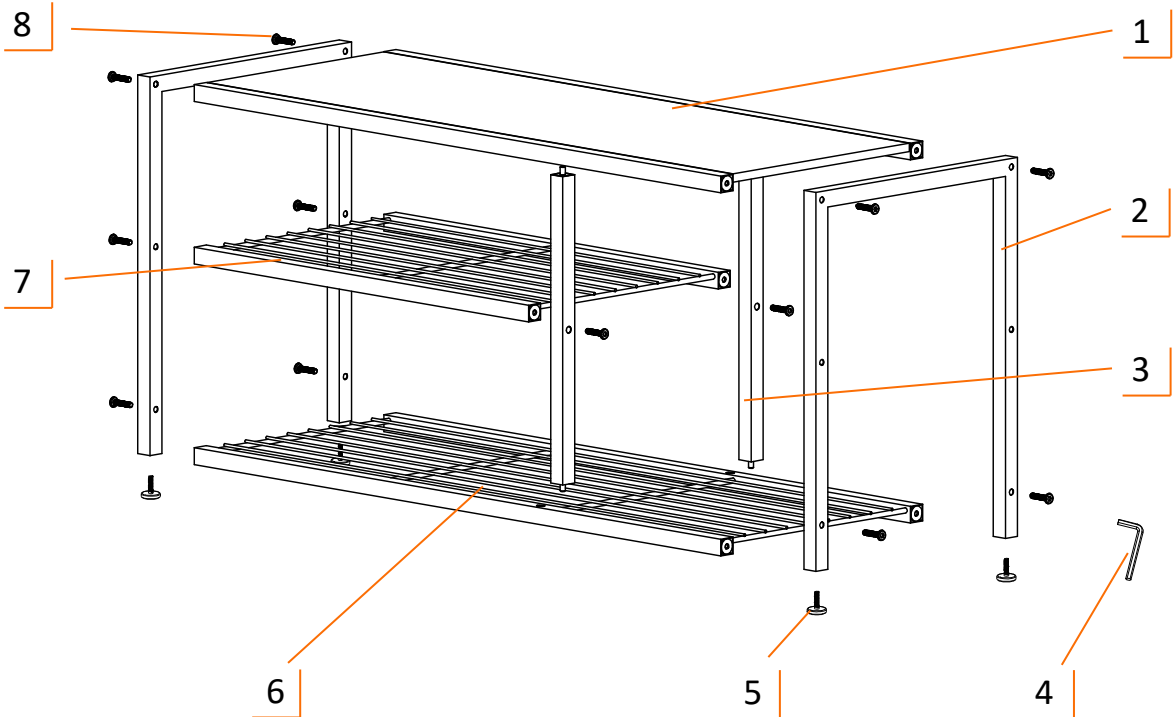
H (1)



⚠ Tighten all screws  
Serrez toutes les vis  
Apriete todos los tornillos

# SERVICE PARTS LIST / LISTE DES PIÈCES DE RECHANGE / LISTA DE PIEZAS DE REPUESTO – CTBFPNC-2424

#	Part Number Numéro de pièce Número de la pieza	#	Part Number Numéro de pièce Número de la pieza
1)	PNC-03-100-3413	5)	XBK-98-006-2525
2)	PNC-14-048-1318	6)	PNC-03-101-3413
3)	PNC-04-059-1500	7)	PNC-03-102-2113
4)	XXX-97-001-0001	8)	ZBK-01-002-0635





# CONTACT US / NOUS JOINDRE / CONTÁCTENOS

MADE IN CHINA / FABRIQUÉ EN CHINE / HECHO EN CHINA

## TRINITY Customer Service

(available only in Canada  
and US)  
(English, French, and Spanish)

TEL: 800-985-5506  
FAX: 310-347-4134  
customerservice@trinityii.com

Monday - Friday  
5:00 AM – 5:00 PM (PST)

[www.trinityii.com](http://www.trinityii.com)

## TRINITY Service à la clientèle

(au Canada et aux États-Unis  
seulement)  
(anglais, espagnol et français)

TÉL. : 1-800-985-5506  
TÉLÉC. : 1-310-347-4134  
customerservice@trinityii.com

Lundi au vendredi  
5 h à 17 h (HP)

[www.trinityii.com](http://www.trinityii.com)

## TRINITY Servicio al cliente

(disponible solo para Canadá  
y E.U.A.)  
(inglés, español y francés)

TEL: 800.985.5506  
FAX: 310.347.4134  
customerservice@trinityii.com

Lunes a viernes  
5:00 am a 5:00 pm (hora del  
Pacífico, E.U.A.)

[www.trinityii.com](http://www.trinityii.com)

Distributed by:  
Costco Wholesale Corporation  
P.O. Box 34535  
Seattle, WA 98124-1535  
USA  
1-800-774-2678  
[www.costco.com](http://www.costco.com)

Costco Wholesale Canada Ltd.\*  
415 W. Hunt Club Road  
Ottawa, Ontario  
K2E 1C5, Canada  
1-800-463-3783  
[www.costco.ca](http://www.costco.ca)  
\* faisant affaire au Québec sous  
le nom les Entrepôts Costco

Importado por:  
Importadora Primex S.A. de C.V.  
Blvd. Magnocentro No. 4  
San Fernando La Herradura  
Huixquilucan, Estado de México  
C.P. 52765  
RFC: IPR-930907-S70  
(55)-5246-5500  
[www.costco.com.mx](http://www.costco.com.mx)

Costco Wholesale Australia Pty Ltd  
17-21 Parramatta Road  
Lidcombe NSW 2141  
Australia  
[www.costco.com.au](http://www.costco.com.au)

Costco Wholesale UK Ltd /  
Costco Online UK Ltd  
Hartspring Lane  
Wattford, Herts  
WD25 8JS  
United Kingdom  
01923 213113  
[www.costco.co.uk](http://www.costco.co.uk)

Costco Wholesale Spain S.L.U.  
Polígono Empresarial Los Gavilanes  
C/ Agustín de Betancourt, 17  
28906 Getafe (Madrid) España  
NIF: B86509460  
900 111 155  
[www.costco.es](http://www.costco.es)

Costco Wholesale Iceland ehf.  
Kauptún 3-7, 210 Gardabaer  
Iceland  
[www.costco.is](http://www.costco.is)

Costco France  
1 avenue de Bréhat  
91140 Villebon-sur-Yvette  
France  
01 80 45 01 10  
[www.costco.fr](http://www.costco.fr)

Costco Wholesale Japan Ltd.  
2 Kakuchi, 2 Gaiku, Kaneda-Nishi  
361 Urakura, Kisarazu shi  
Chiba, 292-0007 Japan  
0570-200-800  
[www.costco.co.jp](http://www.costco.co.jp)

Costco Wholesale Korea, Ltd.  
40, Iljik-ro  
Gwangmyeong-si  
Gyeonggi-do, 14347, Korea  
1899-9900  
[www.costco.co.kr](http://www.costco.co.kr)

Costco Wholesale New Zealand Limited  
2 Gunton Drive  
Westgate  
Auckland 0814  
New Zealand  
[www.costco.co.nz](http://www.costco.co.nz)

Costco (China) Investment Co., Ltd.  
Room 1003, Block 2, 2388 Xiupu Road,  
Pudong New Area, Shanghai  
China 201315  
+86-21-6257-7065

Costco Wholesale Sweden AB  
Box 614  
114 11 Stockholm  
Sweden  
[www.costco.se](http://www.costco.se)